

Elektronica cursussen met de simulatiesoftware MultiSim

In de elektronica cursussen Dirksen Opleidingen kunt u gebruik maken van de simulatiesoftware MultiSim, die voor een aantrekkelijke prijs verkrijgbaar is via Dirksen Opleidingen.

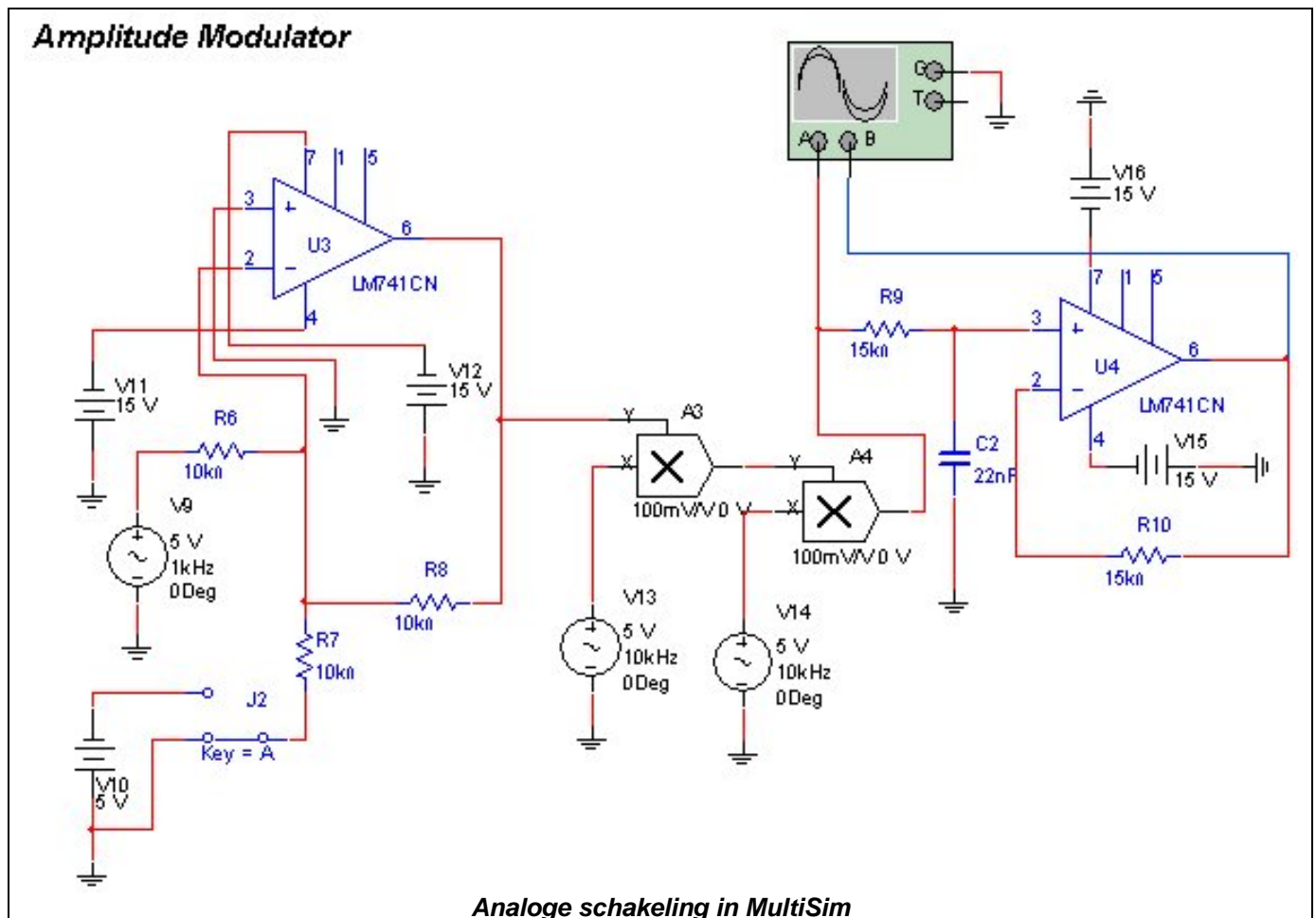
De studentenversie van deze software bevat de volgende pakketten:

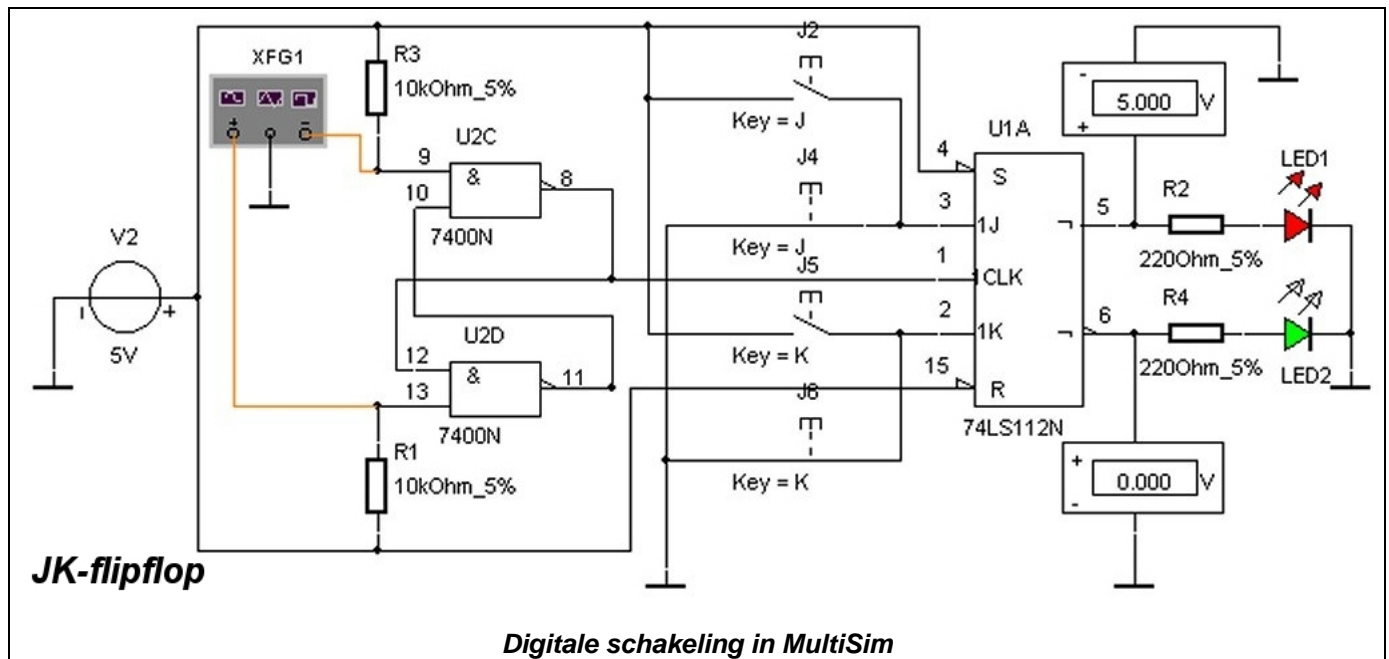
- **MultiSim** – dit is de simulatiesoftware voor analoge – en digitale elektronische schakelingen;
- **UltiBoard** – hiermee kunnen PCB's (Printed Circuit Boards oftewel "printplaten") worden ontworpen; zelfs een driedimensionale weergave van deze PCB's is mogelijk.

Om te kunnen werken met deze simulatiesoftware hoeft u geen uitgebreide cursussen te volgen om zich deze eigen te maken.

Voordelen van deze simulatie zijn onder andere:

- Het werken met simulatiesoftware versnelt het leerproces, en maakt de leerstof meer inzichtelijk;
- Schakelingen kunnen zeer snel worden opgebouwd en gewijzigd;
- Het aantal beschikbare componenten is vrijwel onbeperkt;
- Er kunnen geen componenten beschadigen door een verkeerde aansluiting of door overbelasting;
- Er zijn meetinstrumenten beschikbaar, die niet iedereen in huis heeft: een functiegenerator; een oscilloscoop; een spectrumanalyser;
- Bovendien kunnen er in één schakeling meer van dit soort meetinstrumenten opgenomen worden.





De studentenversie van deze software wordt u aangeboden voor een zeer bescheiden prijs. Bij deze software ontvangt u een beknopte Nederlandstalige handleiding.

Systemvereisten

- Intel Pentium-processor, of equivalent;
- Windows 2000 SP 3 / XP / Vista;
- 512 MB RAM minimaal; 1 GB aanbevolen;
- 1,5 GB vrij op de harddisk;

Na installatie wordt uw versie automatisch geregistreerd bij National Instruments, via uw Internetverbinding. Door de registratie wordt de software geschikt gemaakt voor gebruik op slechts één PC. De termijn van de licentie is in principe onbeperkt.